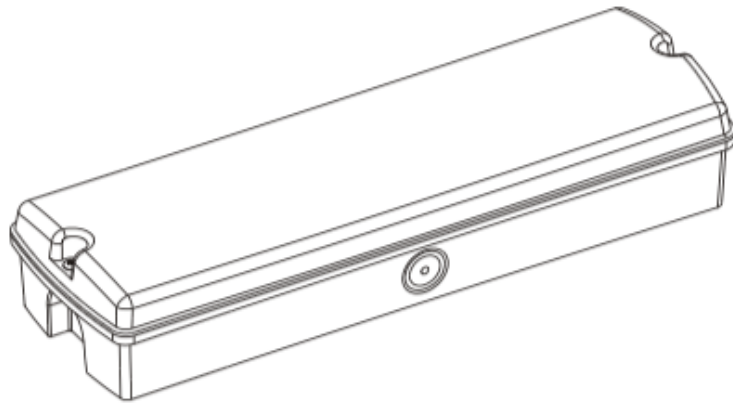


Bedienungsanleitung Not- und/oder Sicherheitsleuchte „Donau 150“ Modell: LL-A801/IP65



TECHNISCHE DATEN

1. Betriebsumgebungstemperatur: 0 ~ 40°C
2. Betriebsfeuchtigkeitsbereich, relative Luftfeuchtigkeit: weniger als 90%
3. Nennspannung: 220-240V AC 50/60Hz
4. Nennleistung: 7 W, 2 W in Bereitschaftsschaltung
5. Leistungsfaktor: 0,9 PF
6. Wandlungszeit: 1 Sekunde.
7. Lumen: 220 Lm / Notfall: 150Lm
8. Dauerbeleuchtung Notfall: > 180 Minuten
9. Batterie: SC3.6V 1.5Ah Ni-Cd
10. Ladezeit: 24 Stunden



Vorwort

Für diese Leuchte verwendete der Hersteller langlebige LEDs und Platinen. Es ist Hocheffizient und verbraucht wenig Strom. Dieses Modell ist ausgestattet mit Batterieentladungsschutz, LED-Kontrollanzeige usw. um die effektive Leistung der Armatur zu kontrollieren.

Installation allgemein

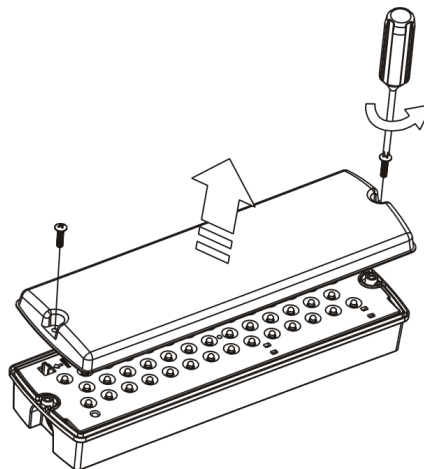
1. Schließen Sie die Leuchte an der 220-240V AC-Stromversorgung an.



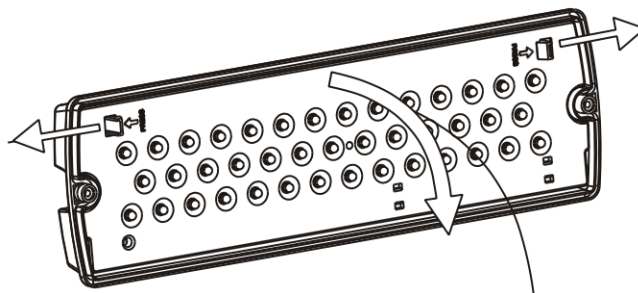
2. Stromleitung und Batteriekabel sollen korrekt verbunden und alle Schrauben angezogen werden.
3. Schalten Sie die AC-Stromversorgung ein und prüfen Sie ob die grüne Anzeige LED leuchtet um das Aufladen der Batterie zu bestätigen.
4. Erlauben Sie eine kurze Ladezeit der Batterie und schalten Sie danach die Stromversorgung aus. Kontrollieren Sie ob die LEDs eine kurze Zeit lang leuchten (Notfall Simulation). Schalten Sie die Stromversorgung wieder ein. Die Batterie soll danach mindestens 24 Stunden laden bevor Sie die volle Betriebsbereitschaft erreicht. Kontrollieren Sie nach 24 Stunden durch ausschalten der Stromversorgung das die Leuchte 3 Stunden leuchtet (Notfall Simulation).

Installationsschritte:

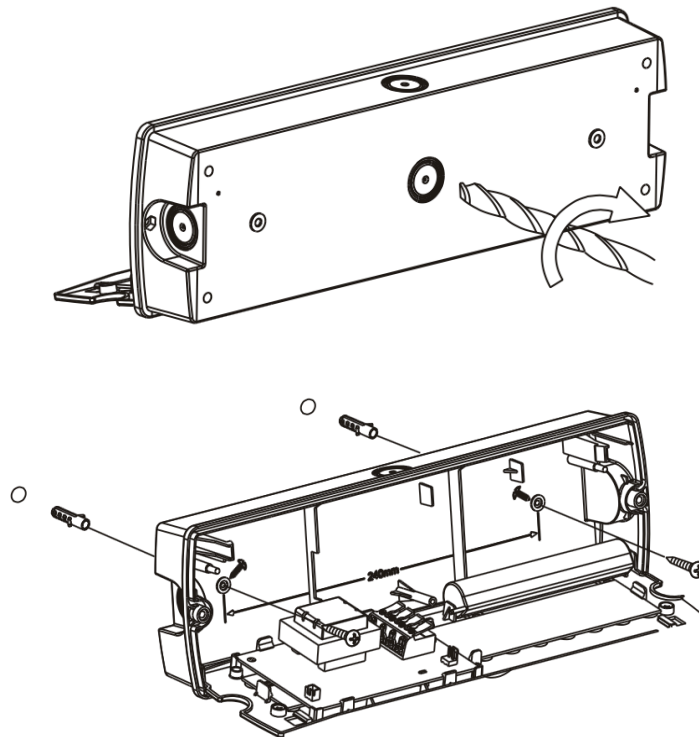
1. Entfernen Sie die dursichtige Abdeckung (2 Kreuzschrauben).



2. Drücken Sie vorsichtig die beiden kunststoff Halterungen/Clips zur Seite damit die Lichtplatte aufgeht.



3. Befestigen Sie die Leuchte mithilfe von Schrauben an Wand oder Decke (mehrere Lochmöglichkeiten vorgesehen).

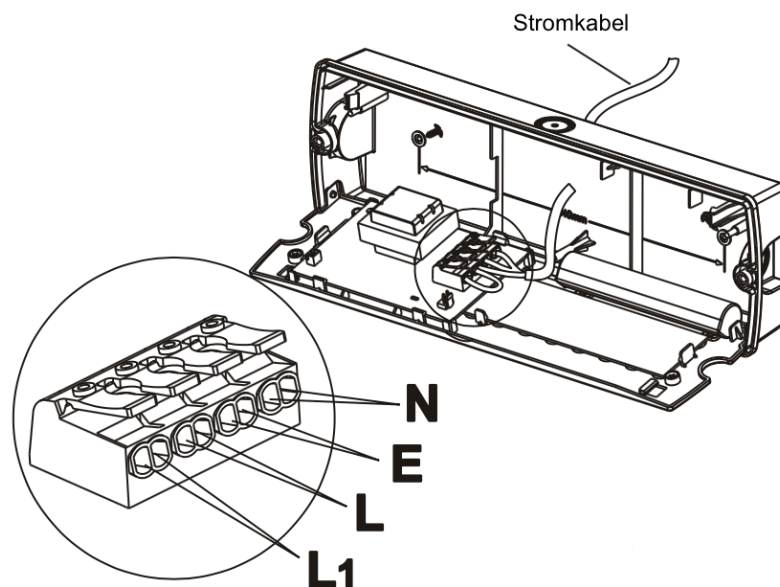


4. **Trennen Sie die Stromversorgung!** und schließen Sie die Leuchte an:



Bereitschaftsschaltung: Eine nicht geschaltete 240 V AC-Versorgung an L, Erde an Erdzeichen und Neutral an N klemmen.

Dauerschaltung: Schließen Sie zusätzlich eine Drahtbrücke zwischen L und L1 an. Eventuell kann hier einen Schalter eingesetzt werden um die Leuchte Ein- oder Aus zu schalten. (längere isolierte Drähte notwendig).



5. Batterie anschließen:
Weißen Batteriestecker auf den dafür vorgesehenen Steckplatz am Rand der Platine stecken (Batt.).

6. Lichtplatte zurückklappen und einrasten.
7. Funktionsprüfung:
Schalten Sie die Stromversorgung für 30 Minuten ein, nach 30 Minuten dann nochmals Stromkreis ausschalten. Die LEDs sollten jetzt für mindestens 10 Sekunden leuchten (Notbetrieb).
8. Schalten Sie die Stromversorgung wieder ein und kontrollieren Sie ob die Kontrollleuchte (LED) grün leuchtet.
9. Befestigen Sie die dursichtige Abdeckung (2 Kreuzschrauben).

Diese Leuchte wurde für Safe Way UG in China hergestellt.

Safe Way UG (haftungsbeschränkt)
Große Straße 27
47533 Kleve

www.abc-licht.de